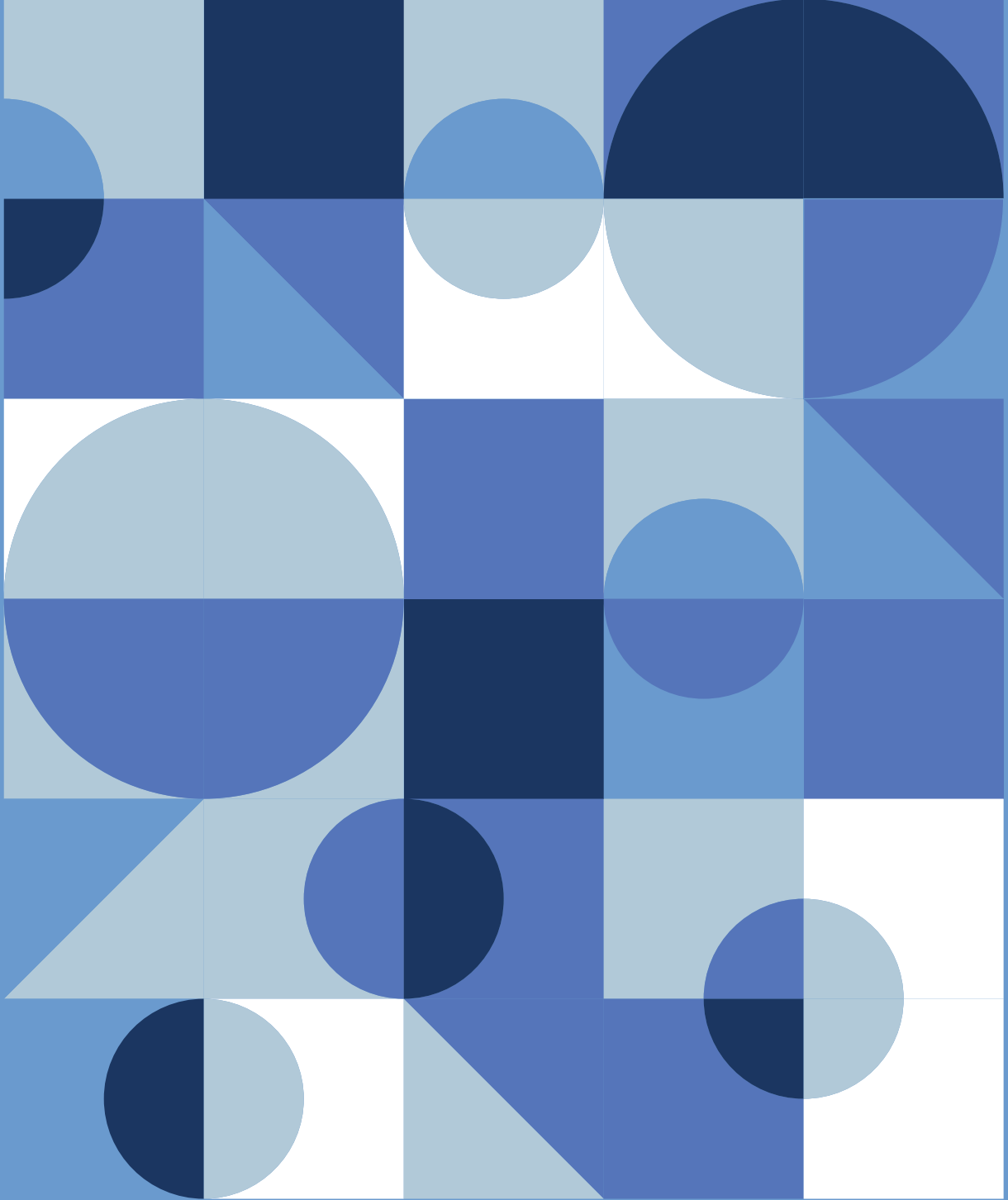




trident

MADE IN ITALY

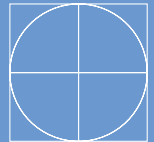


Görüntülerin dünyasını keşfedin.

X-VIEW 2D PAN

2D PAN

Doktorlara dođru tanı ve başarılı tedavilere yönelik son derece faydalı bir araç temin eden etkin ve modern dijital radyografi sistemidir.



X-VIEW 2D PAN

X-VIEW

ÖNEMLİ NOKTALAR

CMOS Tarama Detektörü

Optimum odak oluşu

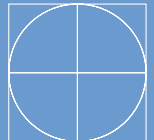
Yüksek Frekanslı DC X Işını Jeneratörü

Yer tasarrufu sağlayan yapı

Şık ve kompakt İtalyan tasarımı



trident



X-VIEW 2D PAN



ÜSTÜN ÖZELLİKLERİ

BİR

2D GÖRÜNTÜLER İÇİN CMOS SENSÖRÜ

Tamamlayıcı Metal Oksit Yarı İletken (CMOS) Sensörünün sundukları:

- Düşük ışıklı uygulamalarda fayda sağlayan en yeni piksel tasarımı sayesinde Daha Yüksek Hassasiyet
 - Daha az karanlık gürültü sayesinde daha doğru bir görüntü
 - Piksel kuyusu derinliği (satürasyon kapasitesi), daha yüksek dinamik aralık sağlayacak şekilde geliştirilmiştir
 - Daha az güç tüketimi (eco-green)
-

İKİ

GELİŞMİŞ 2D VE CEPH YAZILIM FONKSİYONLARI

Görüntüleri kolayca dışa aktarmak, paylaşmak ve depolamak için tam bağlanabilirlik.

Hem 2D hem de Ceph programları için Derin-Görüntü yazılımı ve aynı veri tabanını kullanır.

2D VE CEPH GÖRÜNTÜLERİ İÇİN DERİN-GÖRÜNTÜ YAZILIM PAKETİ

Binlerce yüksek çözünürlüklü görüntüyü taramaya, görüntülemeye, filtrelemeye ve elde etmeye olanak sağlayan, gelişmiş fonksiyonlara sahip sezgisel navigasyon yazılımı.

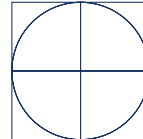
- Köprü fonksiyonu
- DICOM uyumluluğu ve görüntülerin .jpg, .png, .bmp grafik formatlarına dışa aktarımı
- Çoklu veri tabanı yönetimi

DFO: DIŞ - YÜZ – ORTOPEDİSİ (OPSİYONEL)

Ortodontik izleme ve sefalometrik analize yönelik yazılım.

- Diferansiyel Analiz
- Ortodontik Analiz
- DICOM formatında depolanan görüntüler
- İnteraktif Kılavuz
- Katman Temelli Analiz

tr:dent



ÜÇ

İŞ AKIŞI OPTİMİZASYONU İÇİN İKİ DETEKTÖR

2D görüntüler için bir CMOS sensörü ve sefalogramlar için tek çekim teknolojisine sahip özel bir DR düz panel detektörü.

DR (Dijital Radyografi) detektörü, net Ceph görüntüleri elde etmek için mevcut en yüksek kaliteli teknolojidir.

DR CEPH DETEKTÖRÜN AVANTAJLARI

- Daha iyi kontrast
- Daha fazla detay ve filtreleme
- Arka plan bozukluğu olmaz
- Pozlama süresi: 200-500 ms
- Okuma süresi: Anında
- Detektör-PC görüntü iletimi: 2 sn
- Kalibrasyon yöntemi: Kolay sezgisel ve uzaktan yönetilebilir

TEK ÇEKİM TEKNOLOJİSİ

Görüntü kalitesini olumsuz yönde etkilemeksizin pozlama süresini önemli ölçüde azaltır ve görüntüleri çok kısa sürede yakalar.

- Radyasyona uzun süre maruz kalmayı ve görüntü bulanıklıklarını önler.
- Tarama sistemlerinin mekanik hareketinden kaynaklanan komplikasyonları önler.

VE DAHA FAZLASI

7-INCH RENKLİ DOKUNMATİK EKLAN

LCD ekran, kullanıcıların ünite ile doğrudan etkileşim kurmasını sağlar.

İdeal ekran boyutu, menüde hızlı ve sezgisel bir gezinme sağlar.

Menüler arasında gezinmek çok basittir. Evrensel olarak tanınan Simgeler; mevcut işlevleri, parametreleri ve seçenekleri gösterir. Talimatların tümü birden çok dildedir ve kullanıcılara izlenecek yol konusunda kullanıcı dostu bir dilde rehberlik eder. Ekrandaki komutlar, hasta tipi ve muayene, pozlama parametreleri, hareket hızı ve hasta pozisyonlama seçimini kolay hale getirir.



HIZLI VE KOLAY HASTA POZİSYONLAMA

X-VIEW 2D PAN, hastalar için mükemmel stabilite, hızlı erişim ve doğal bir vücut pozisyonu sağlar.

Tasarımın ergonomisi, mükemmel odak oluşunu elde etmeye ve hastanın postürünü düzeltmeye yardımcı olur. Özel olarak tasarlanmış araçlar, görüntü alma işlemi sırasında prosedürlerdeki hataları önleyerek hastaların pozisyonlarını korumalarına yardımcı olur:

- Isırma bloğu, arkları hizalayarak, kesici dişleri odak düzleminde konumlandırarak ve dikey simetriye olanak sağlayarak dişleri merkezler
- İki lazer çizgisi, ilgili alanın referanslarını takip ederken, ısırma bloğunun önünde yer alan ayna, hastaların pozisyonlarını kontrol etmelerine yardımcı olur.

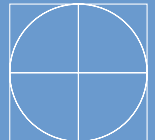
X-VIEW 2D PAN, tüm ebatlara ve hasta tiplerine uyum sağlar ve doğrusal ve açık tasarım, tekerlekli sandalye kullananlar için erişimi kolaylaştırır.

X-VIEW 2D PAN iki hızlı motorlu kaldırma, hasta pozisyonlamayı her zamankinden daha kolay hale getirir. Hızlı hareket, ünitenin hasta boyuna göre ayarlanmasını sağlar. Yavaş hareket ise lazer kullanılarak hassas bir hizalama elde edilmesini sağlar.

Çift lazer, hastanın kafasının mükemmel eğime ve yöne getirilmesi için gerekli bir araçtır.

Çenelik ise, teşhis görüntülerinde çok düşük hata riski için doğru bir odak düzlemi elde etmeye yardımcı olur.

trident



X-VIEW 2D PAN



Üç modeli mevcut olan X-VIEW 2D PAN sistemi, dijital radyolojideki en son gelişmeleri temiz ve kompakt bir tasarımla birleştirerek tam ve düşük maliyetli görüntüleme çözümleri sunar.



HASSAS TANILAMA

X-VIEW 2D ile elde edilen görüntüler daha hassas tanılamaya olanak sağlar.



DOĞRU GÖRÜNTÜLER

Her muayene için uygulanabilir olan gelişmiş fonksiyonları, gezintileri ve kolimasyonları sayesinde görüntülerde tam ayrıntı ve kontrast mevcuttur.



YÜKSEK BAĞLANABİLİRLİK

Yazılım, görüntüleri kolayca yönetmek, kaydetmek, dışa aktarmak ve paylaşmak için geniş bir araç seti sunar.



DÜŞÜK DOZ RADYASYON

Yüksek frekans jeneratörü ve darbeli emisyon, görüntü kalitesinden ödün vermeksizin dozu muayene edilen alanın büyüklüğüne uyarlayarak pozlamayı sağlar.

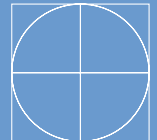


ÇEVRE DOSTU VE EMNİYETLİ AMBALAJ

Ünite, yeni sökülebilir kolonu sayesinde yalnızca bir adet üçlü duvar oluklu, 120*80*120(Y) cm ebadında karton kutu kullanılarak güvenli bir şekilde ambalajlanır.

Bu ambalaj türü, enerji kullanımını ve ambalajın çevreye karşı zararlı etkilerini azaltan malzeme ve üretim tekniklerinin kullanıldığı sürdürülebilir bir ambalajdır.

trident





UTS: 8055060430696

X-VIEW 2D PAN - BASIC - Ürün Fiyatı PC Dahil (Ayak Hariç) 18.192 € +KDV

X-VIEW 2D PAN - UP - Ürün Fiyatı PC Dahil (Ayak Hariç) 19.404 € +KDV

PAN fonksiyonu, tek bir taramada yüksek tanı değerli görüntüler elde eder. En yüksek kalitede optimum, net ve detaylı 2D görüntüler elde etmek için çoklu PAN seçenekleri arasından tercih yapabilirsiniz.

X-VIEW 2D PAN - CEPH - Ürün Fiyatı PC Dahil (Ayak Hariç) 36.382 € +KDV

Tüm klinik gereksinimler için net ve kontrastlı sefalometrik görüntüleme. Bir Sefalometrik kol ve tek çekim teknolojisine sahip özel bir DR CMOS düz paneli, yüksek çözünürlüklü sefalogramlar sağlamak amacıyla bu ünitenin yapısını tamamlar.

FİYATA DAHİL OLAN PC'NİN TEKNİK ÖZELLİKLERİ

X-VIEW 2D Yazılım kurulumu için PC, İşlemci Intel, Core i5, 3,20 GHz, 64 bit; RAM 4 GB Yığın bellek 500 GB + 500 GB Intel, HD Graphics 4600 Op.

Sistem & Yazılım: Windows 7/10, Professional 2 NIC'ler HP Pavilion monitör. 22cw 2 Ağ kartı Intel Pro 1000 sunucu

NOT: CEPH seçenek 3 ile Ağ kartı Intel Pro 1000 sunucu

NOT: Ürün mevcudiyeti nedeniyle önceden haber verilmeksizin değiştirilebilir gösterge niteliğindeki teknik özellikler.

Büyük Ayak Fiyatı - **1.102 € +KDV**

X-VIEW 2D PAN - BASIC

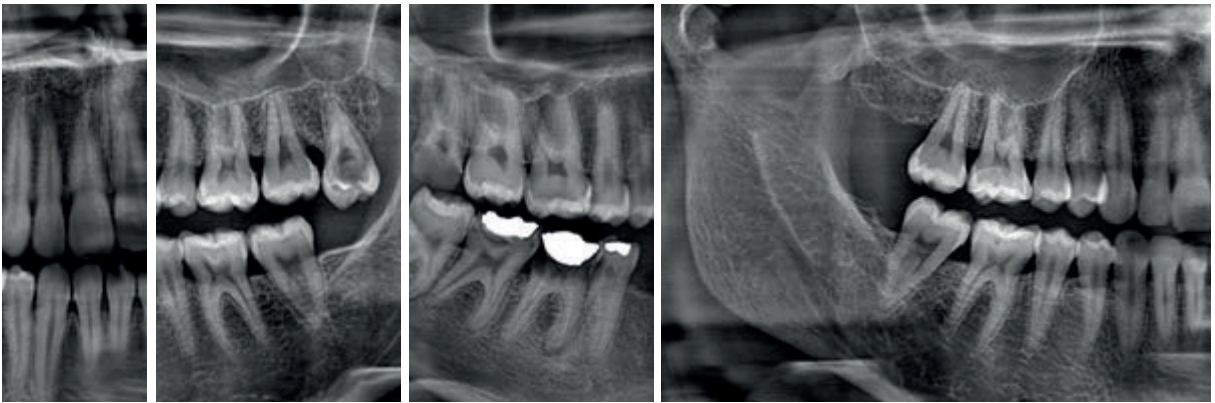
Bu model, X-VIEW ailesinin temel modeli olup ağız içi dijital görüntüleme sisteminden ağız dışı dijital görüntüleme sistemine ekonomik ve verimli bir şekilde geçiş yapan doktorlara özeldir. 2D panoramik görüntülerin spesifik olarak alınması için geliştirilmiştir. İnanılmaz sonuçlar elde etmek için sezgisel fonksiyonlara sahip bu ünitenin kullanımı oldukça kolaydır.

CMOS DÜZ PANEL SENSÖRÜ
30x15 CM 2D YETİŞKİN PANORAMİK
KOLAY KURULUM
AZ BAKIM GEREKSİNİMİ
DÜŞÜK İLK YATIRIM MALİYETİ

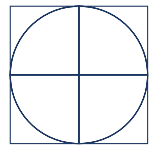
Derin Görüntü yazılımı, doktorlara endodonti, ortodonti, implantoloji ve maksillofasiyal cerrahide uzmanlık prosedürleri için verimli bir araç sağlayan net ve bol ayrıntılı panoramik muayeneler sunar.

PANORAMİK GÖRÜNTÜLERİN AVANTAJLARI
Panoramik X-ışınlarının ağız dışında ve kolay uygulanabilir olması sayesinde hastalar için daha fazla konfor. Geliştirilmiş Bakım. Panoramik röntgen; baş, boyun ve çenenin görüntülenmesini ve bir bütün olarak nasıl birlikte çalıştığının görülmesini sağlar. Bu da doktorların aşağıda belirtilen işlemleri daha kolay yapabileceği anlamına gelir:

- Aşırı öğürme refleksi olan hastaların değerlendirilmesi
- TMJ ilerlemesinin değerlendirilmesi
- Kistlerin ve anormalliklerin değerlendirilmesi
- Gömülü dişlerin pozlanması
- Çene kemiği kırıklarının pozlanması
- Muayenenin planlanması (tam ve kısmi protezler, diş telleri ve implantlar)
- Diş eti çekilmesi ve çürüklerin ortaya çıkarılması



tr:dent



X-VIEW 2D PAN - UP

X-VIEW 2D PAN UP, iş akışı ile gelişir. Bu model, sefalometrik görüntülemenin avantajları dâhil olmak üzere, diş hekimliği uygulamalarını geliştirmeyi planlayan doktorlar için idealdir. X-VIEW 2D PAN UP, sefalometrik opsiyonu ikinci bir aşamada ifade etmek için spesifik mekanik ve kullanıcı ara yüzü düzenlemeleri ile 2D Basic model olarak doğmuştur.

DÜŞÜK DOZ RADYASYON

DAHA KISA POZLAMA SÜRESİ

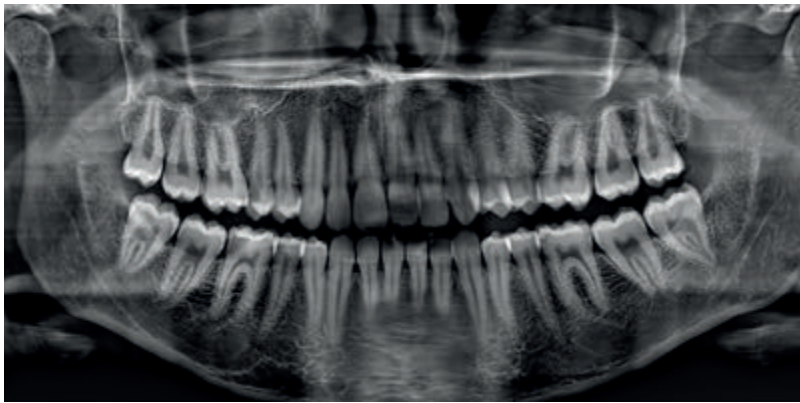
DEĞİŞKEN ALAN KOLLİMATÖRÜ

CMOS DÜZ PANEL SENSÖRÜ

15,5 SANİYEDE 30x15 cm YETİŞKİN PANORAMİK

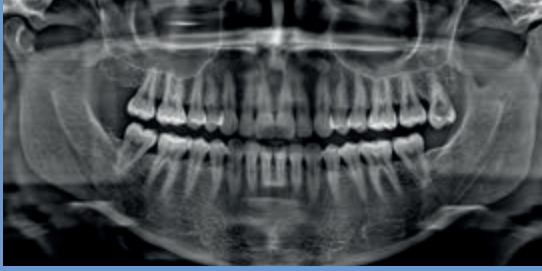
14,8 SANİYEDE 30x13 cm ÇOCUK PANORAMİK

Doktorlar, panoramik röntgenin (hem üst hem de alt çenenin kulaktan kulağa iki boyutlu görünümü) geniş kapsama alanı sayesinde hastanın yalnızca ağız sağlığını etkileyen bazı yapıları değil, bunun yanı sıra genel sağlık durumunu da görüntüleyebilmektedir. Bunlar arasında kalsifiye stilohyoid kompleks, arteriyel kalsifikasyonlar ve diğer yumuşak doku kalsifikasyonları bulunmaktadır.



X-VIEW 2D PAN – CEPH

X-VIEW ailesinin 2'si 1 arada modeli, 2D ve sefalometrik görüntülemenin avantajlarını genel diş hekimleri, periodontistler, ortodonti ve orta ofislerden hastaneler ve kliniklere kadar çalışan diğer uzmanlara sunan çok fonksiyonlu ve entegre bir sistemdir. X-VIEW 2D PAN CEPH, yüksek kaliteli klinik radyografiler elde etmek için bir yüksek frekans jeneratörü ile gürültüsüz ve kusursuz görüntü alma sistemi içerir.



2D PAN FONKSİYONU

Standart panoramik program, dental anatominin yalnızca 15 saniyede kesin bir tanımlamasını sağlayarak aşağıda belirtilen hususlara olanak sunar:

- Dentisyonun genel değerlendirmesi
- Kist, tümör veya enfeksiyon gibi intraosseöz patolojileri muayene etme
- Temporomandibular eklemlerin genel değerlendirmesi
- Gömülü dişlerin pozisyonunun değerlendirilmesi
- Kalıcı dentisyonun erüpsiyonunun değerlendirilmesi
- Dentomaksillofasiyal travma
- Maksillofasiyal iskeletin gelişme bozuklukları

CEPH FONKSİYONU

24x30 cm PA, LL sefalogramlar Karpus görüntüleri

- Hastanın diş-üz morfolojisini tanımlama
- Morfolojik sapmaları nicel olarak tanımlama
- Ortodontik tanı ve tedavi planlaması sağlama
- Maksillofasiyal cerrahi gerçekleştirme
- Havayolu analizi inceleme
- İskelet ve diş anormalliklerini analiz etme
- Tedavi sonuçlarını değerlendirme
- Büyümeyle ilişkili değişikliklerin tahmini

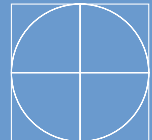
15,5 SANİYEDE 30x15 cm YETİŞKİN PANORAMİK

14,8 SANİYEDE 30x13 cm ÇOCUK PANORAMİK

24x30 AP/LL SEFALOGRAMLAR

KARPUS GÖRÜNTÜLERİ

trident



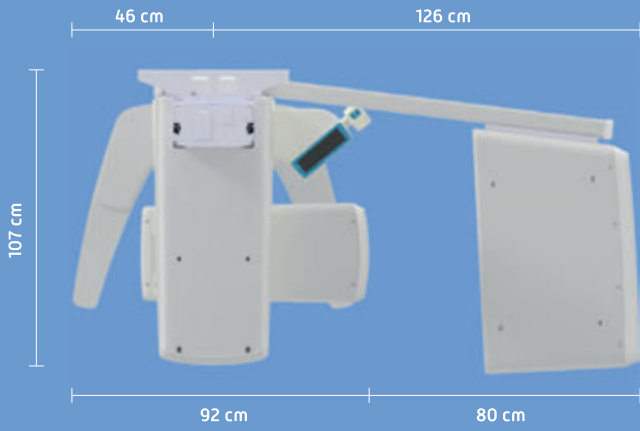
TEKNİK VERİLER

| | | 2D PAN BASIC/UP | CEPH DR |
|--------------------|-------------------------|---|---|
| X-IŞINI JENERATÖRÜ | Tip | Yüksek Frekanslı DC Jeneratör | |
| | Çalışma Modu | Doğrudan | |
| | Tüp Voltajı | 61-85 KvP | |
| | Anot Akımı | 5-10 mA | |
| | Odak Noktası | 0,5 mm | |
| DETEKTÖR | Tip | CMOS Detektörü | Tek Çekim, Dijital CMOS Sensörü |
| | Alan [mm cinsinden] | 150x7 | 300x240 |
| | Piksel Boyutu | 100 µm | 125 µm |
| | Piksel Sayısı | 1500x68 | 2448x2048 |
| | Sintilatör | Csl | |
| GÖRÜNTÜ ALMA | Pozlama Süresi | 4,4-15,5 sn | Anında tarama ile 200-500 ms |
| PROGRAMLAR | Standart | Yetişkin/Çocuk Standart Panoramik Yetişkin/Çocuk Hemi Panoramik Frontal Dentisyon TMJ kapalı/açık ağız 2D Sinüs | LL CEPH 30x24 AP CEPH Karpus görüntüleri |
| | Opsiyonel 2D Muayeneler | İndirgenmiş Doz Geliştirilmiş Ortogonalite Sağ Bitewing | Sol Bitewing Sağ ve Sol Bitewing |
| EBATLAR | Yükseklik [cm] | 223,5 | |
| | Ağırlık [kg] | 110 | 25 |
| YAZILIM | Görüntü Alma | Derin Görüntü Çoklu Kullanıcılı | |
| | Opsiyonel | DICOM 3.0-Yalnızca yazdırma DICOM 3.0 - Tam [Baz, CD, Çalışma listesi, Yazdırma] - Sefalometrik Analiz için DFO | |
| | Görüntü Formatı | JPEG, BMP, PNG, TIFF, DCM | |

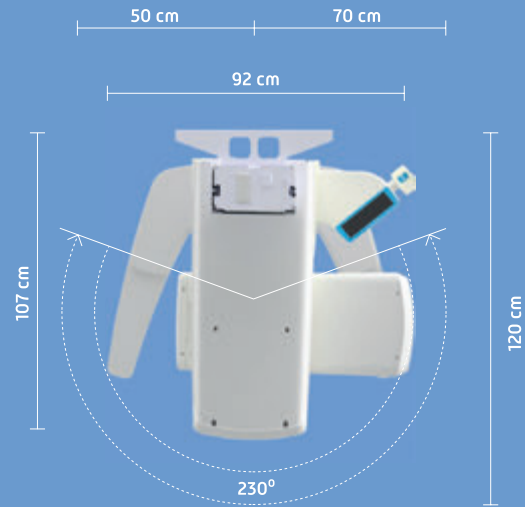
MUAYENELER

| | | | | | | | |
|-----------------|---|---|---|---|--|---|---|
| 2D PAN |  |  |  |  |  |  |  |
| | Standart PAN | Hemi PAN sağ | Hemi PAN sol | Frontal Dentisyon | TMJ kapalı ağız | TMJ açık ağız | Sinüs |
| OPSİYONEL 2DPAN |  |  |  |  |  | | |
| | İndirgenmiş Doz Panoram | Geliştirilmiş Ortogonal | Sağ Bitewing | Sol Bitewing | Sağ ve Sol Bitewin | | |
| CEPH |  |  |  | | | | |
| | Lateral-Lateral 30x24 | Antero-Posterior | Karpus Görüntüsü | | | | |

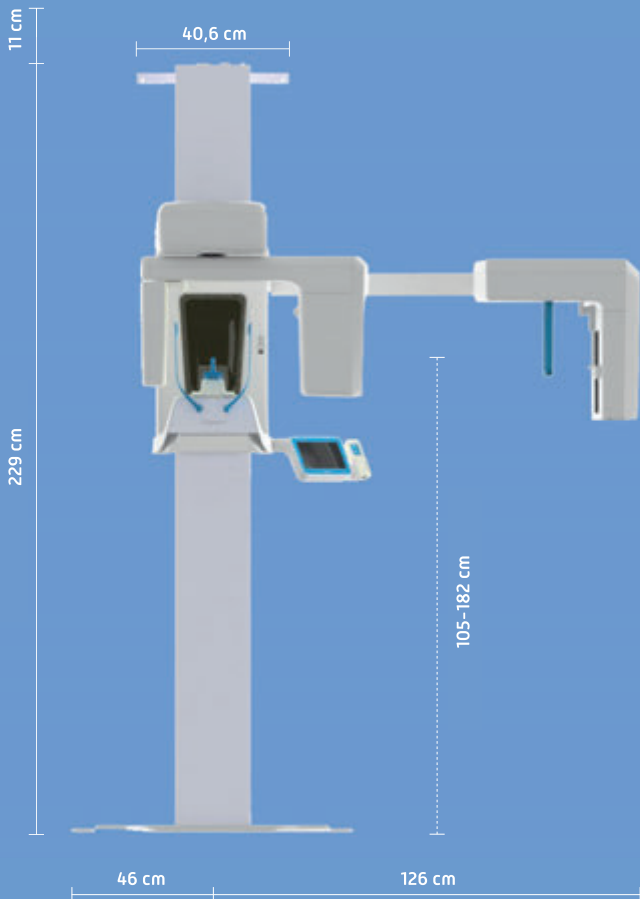
X-VIEW 2D PAN CEPH



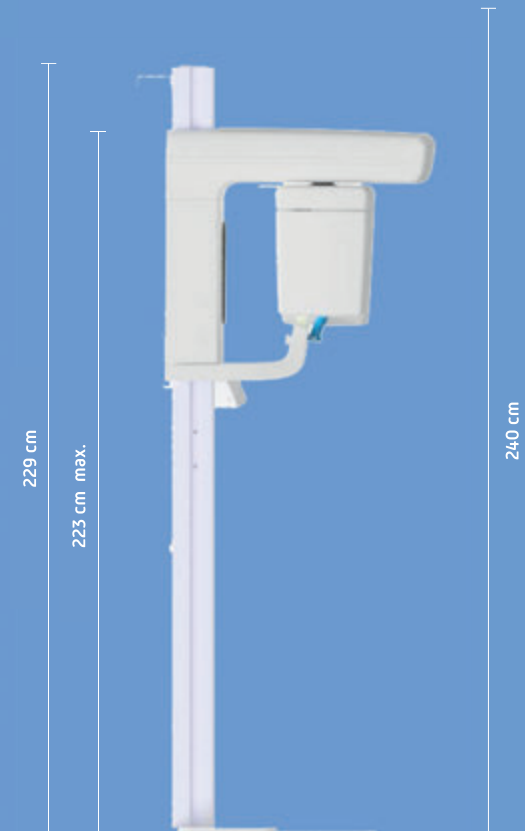
X-VIEW 2D ONLY/2D PAN UP



X-VIEW 2D PAN CEPH



X-VIEW 2D ONLY/2D PAN UP



Trident S.r.l.
 Via Artigiani, 4 25014 Castenedolo
 Phone +39 030 2732485
 info@trident-dental.com

www.trident-dental.com

Bize Ulaşmak İsterseniz...

✉ info@dunyadental.com



Satış noktalarımıza
web adresimizden ulaşabilirsiniz.



TOKUYAMA DENTAL ANKARA OFİSİ

Dr. Mediha Eldem Sk. No: 68/16
Kızılay-ANKARA
Tel : (0312) 430 55 16 (pbx)
Faks : (0312) 430 55 17

TOKUYAMA DENTAL İSTANBUL OFİSİ

Mollah Gürani Mah. Oğuzhan Cad.
No:13/1 Fatih / İstanbul
Tel : (0212) 491 10 88 (pbx)
Faks : (0212) 491 10 89

Bizi Takip Etmek İsterseniz...

f /dunyadental

t /dunyadental

i /dunyadental

Bu Kısım Önemli!

Bu katalogta yer alan ürün resimleri, açıklamaları, ambalajları, fiyatları ve benzeri konularda yapılan tipografik hatalardan DÜNYA DENTAL LTD. ŞTİ. sorumlu değildir. Bu gibi durumlarda DÜNYA DENTAL LTD. ŞTİ. kayıtları geçerlidir. Katalogdaki resimler bilgi amaçlıdır. Zamanla ürünlerin ambalaj ve dizaynı değişebilir. Bu nedenle resimler bağlayıcı değildir.